



art metal

Ul. Jabłoniowa 124, 83-331 Łapino Kartuskie, Poland
Tel. 0048 58 681 80 78, Fax: 0048 58 681 80 64
www.art-metal.pl e-mail: biuro@art-metal.pl

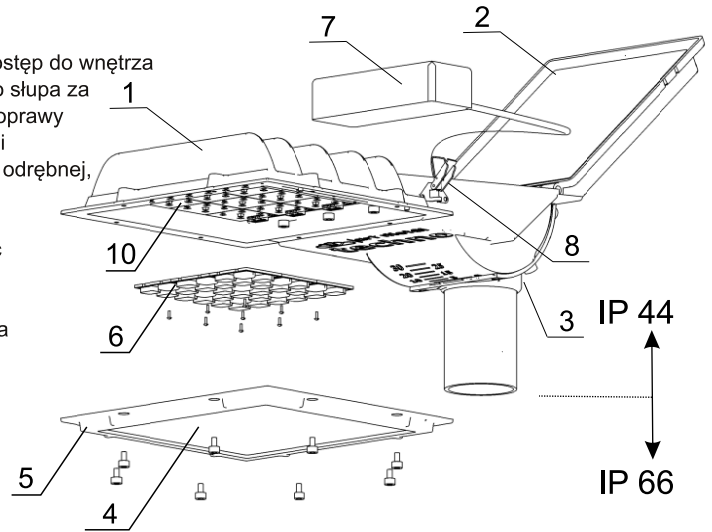
29 TECHNO LED

Budowa:

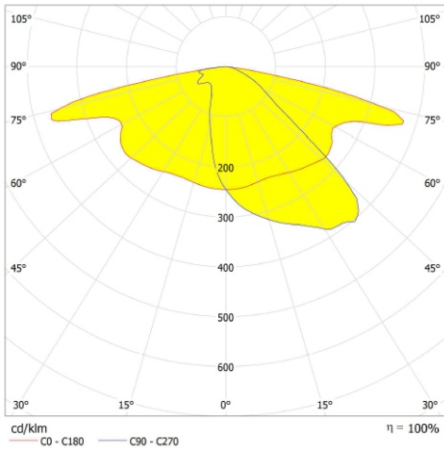
Oprawa składa się z korpusu(1) zamykanego od góry pokrywą(2) na zawiasie. Dostęp do wnętrza odbywa się bez użycia narzędzi, po odpięciu klamer(8). Korpus mocowany jest do słupa za pośrednictwem nastawnego przegubu(3), pozwalającego na regulację położenia oprawy względem oświetlanej powierzchni. Część optyczną oprawy z modułami LED(10) i soczewkami(6), zamyka szczelnie klosz(4) z ramką(5). Zasilacz(7) znajduje się w odrębnej, szczelnej komorze. Szczelność oprawy zapewniają uszczelki(9).

Sposób montażu:

- Oprawę zamocować na słupie lub wysięgniku (średnica $\varnothing 60\text{-}\varnothing 76$) wprowadzając uprzednio przewód z przegubu.
- Dokręcić dociski śrubowe, blokując oprawę w pożądanej pozycji.
- Wykonać podłączenia elektryczne zgodnie z oznaczeniami, dokręcić dławnicę na przewodzie zasilającym.
- Zamknąć pokrywę(2), spiąć z korpusem(1) klamrami(8).
- Nachylenie oprawy regulować korzystając z podziałki na przegubie. Właściwą pozycję należy zablokować, dokręcając śruby dociskowe.



DANE TECHNICZNE:



Krzywa rozsyłu światłości (biegunowo)

Zasilanie: ~230/50Hz

kl. Ochronności: I

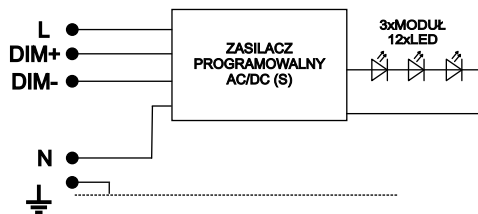
IP44 -część elektryczna

IP66 -część optyczna

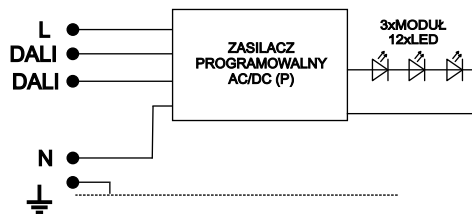
IK08



SCHEMATY ELEKTRYCZNE:



1. Źródło światła LED- zasilacz Lite Prog (S)



2. Źródło światła LED-zasilacz Full Prog (P)

Symbol oprawy	Typ źródła	Strumień świetlny[lm]		Waga [kg]	Pn [W]	Wymiary oprawy	
		3000K (830)	4000K (840)			L	H
29 L-38W	36-LED	4116	4387	5,5	38		
29 L-50W	36-LED	5311	5667	5,5	50		
29 L-62W	36-LED	6424	6863	5,5	62		
29 L-74W	36-LED	7462	7983	5,5	74		
29 L-86W	36-LED	8430	8824	5,6	86		
29 L-99W	36-LED	9329	9769	5,6	99		

Pole nawiewu
A = 0,14m²

L/W/H
495/275/210

UWAGA !! W poszczególnych seriach produkcyjnych waga oprawy może ulec niewielkim zmianom.

