

MALOWANIE:
PAINTING

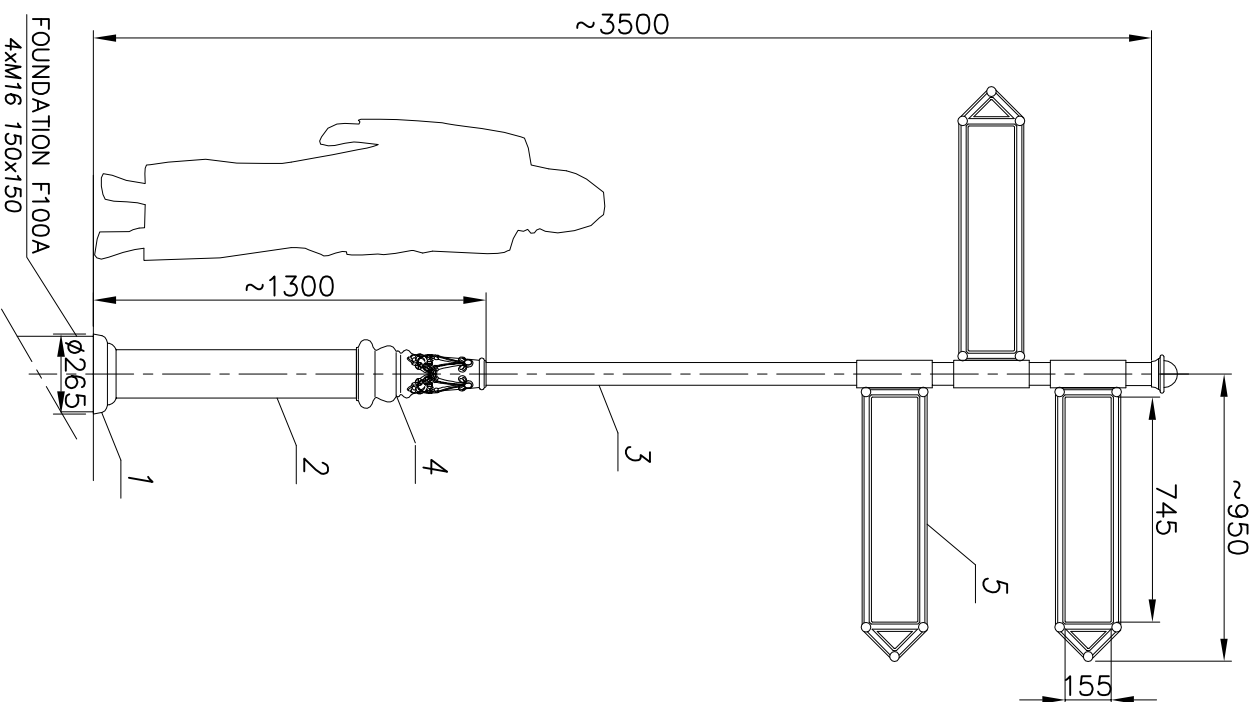
POWŁOKA ANTYKOROZYJNA (ANTICORROSIIVE PAINT)
KOLOR (COLOUR) RAL 7021

FUNDAMENT:

FOUNDATION F100A
FUNDAMENT NIE WCHODZI W SKŁAD ZESTAWU
FOUNDATION IS NOT INCLUDED INTO THE SET.

nazwa/name	wartość value
strefa obciążenia wiatrem wind zone	I
wsp. dynamiczny dynamic rate	1,2
kategoria terenu terrain category	II
klasa obciążenia load class	A
częściowy wsp. dla obc. wiatrem partial rate for wind load	1,4
częściowy wsp. dla obc. śniegowego partial rate for fixed load	1,2
obliczeniowa prędkość wiatru wind speed	22 [m/s]

ACCORDING TO: PN-EN 40-3-1, PN-EN 40-3-3



5	Wskaźniki/Arrows WSK1	-	-	odlew alum. alum. cast	3	-	-	
4	Ozdoba/ Decorations ST1	-	-	odlew alum. alum. cast	1	-	-	
3	Rura stal./Steel pipe Ø76	-	-	stal steel	1	-	-	
2	Rura stal./Steel pipe Ø159	-	-	stal steel	1	-	-	
1	Maskownica/ Masking frame	-	-	żaluzja iron cast	1	-	-	
nr	nazwa	rysunek	material	ilość	jedn. catk.	waga	uwagi	
zmiana 0			dimensional tolerance: +/- 20mm					
	nazwisko	data	podpis	nazwa zakładu				
	projektował: G.D.			FIRMA PRODUKCYJNO-HANDLOWA "ART-METAL" Sp. J.				
	opracował: L.B.	29.02.2012		Lapino 34 83-331 Przygotni				
	zatwierdził:			tel:(+48 58) 681 80 78				
				http://www.art-metal.pl				
nazwa		hc=3500		ST1/3xWSK1				
		M1						
skala		M1						
1:25	orkusz	210x297	numer rysunku	M1		STANDARD		
				nr.orkusza		1/1		