



art metal

01 VERA LED

F.P.H. Art Metal Sp.j.

Ul. Jabłoniowa 124, 83-331 Łapino Kartuskie, Poland
Tel. 0048 58 681 80 78, Fax: 0048 58 681 80 64
www.art-metal.pl e-mail: biuro@art-metal.pl

Budowa:

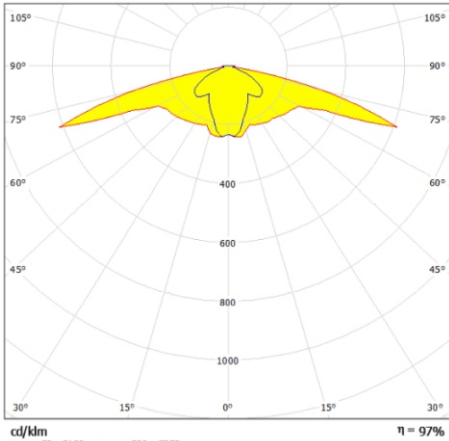
Oprawa składa się z kosza(1) w którym mocowany jest klosz(2). W górnej części oprawy, do czapy (3) na zawiasie zamocowany jest dysk(4), odgradzący komorę elektryczną od oświetleniowej. Do dysku(4) przytwierdzony jest radiator(6) źródła światła LED. Moduł LED zamocowany jest do radiatora(6) i szczelnie zamknięty soczewką(5). Moduł zasilany jest z zasilacza napięciowego (7). Czapa (3) mocowana jest na zawiasie do kosza(1) oprawy, domykana śrubą, nie wymagającą dodatkowych narzędzi. Szczelność oprawy zapewnia uszczelka(8)

Sposób montażu:

- *)- Do kosza(1) włożyć klosz(2)
- *)- Do dysku(4) zamocować źródło światła LED poprzez przykręcenie radiatora(6).
- *)- Wykonać podłączenia elektryczne zgodnie z oznaczeniami.
- Przytwierdzić dysk (4) do czapy(3) maksymalnie dokręcając wszystkie śruby.
- Zamknąć czapę dokręcając śrubę ręką.
- Do latarni oprawa mocowana jest w zależności od sposobu posadowienia .Gwint M20(podwieszana), na średnicę słupa lub wytyk $\varnothing 45-\varnothing 90$.

W przypadku dostawy skompletowanych lampionów etapy montażu oznaczone *) są pomijane (są zrealizowane już w trakcie prefabrykacji)

DANE TECHNICZNE:



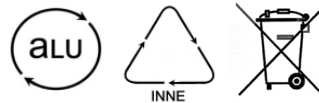
Krzywa rozsyłu światłości (biegunowo)

Zasilanie: ~230/50Hz

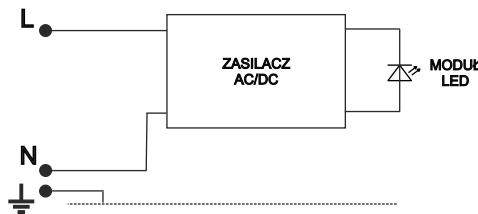
kl. Ochronności: I

IP44 -część elektryczna

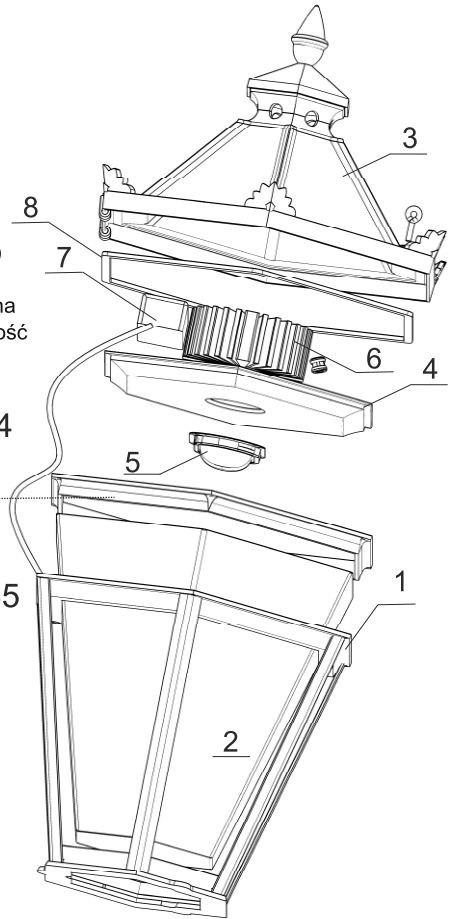
IP65 -część optyczna



SCHEMAT ELEKTRYCZNY:



1. Źródło światła LED



Symbol oprawy	Typ źródła	Strumień świetlny[lm]		Waga [kg]	Pn [W]	Wymiary oprawy	
		3000K	4000K				
01L-33W	NZL33(Cree)	3777	4062	14,5	33	 Pole nawiewu A = 0,21m L/H/B 740/530/460	
01L-38W	NZL38(Cree)	4227	4546	14,5	38		
01L-50W	NZL50(Cree)	5228	5622	14,5	50		
01L-58W	NZL58(Cree)	5784	6220	14,5	58		

UWAGA !! W poszczególnych seriach produkcyjnych waga oprawy może ulec niewielkim zmianom.

