



art metal

08 PHENIX LED

F.P.H. Art Metal Sp.j.

Ul. Jabłoniowa 124, 83-331 Łapino Kartuskie, Poland

Tel. 0048 58 681 80 78, Fax: 0048 58 681 80 64

www.art-metal.pl e-mail: biuro@art-metal.pl

Budowa:

Oprawa składa się z kosza(1) w którym mocowany jest klosz(2). W górnej części oprawy, do czapy (3) zamocowany jest dysk(4), odgradzający komorę elektryczną od oświetleniowej. Do dysku(4) przytwierdzony jest radiator(6) źródła światła LED. Moduł LED zamocowany jest do radiatora(6) i szczelnie zamknięty soczewką(5). Moduł zasilany jest z zasilacza napięciowego (7). Czapa (3) do kosza mocowana jest za pomocą dwóch śrub, nie wymagających użycia dodatkowych narzędzi.

Szczelność oprawy zapewnia uszczelka(8)

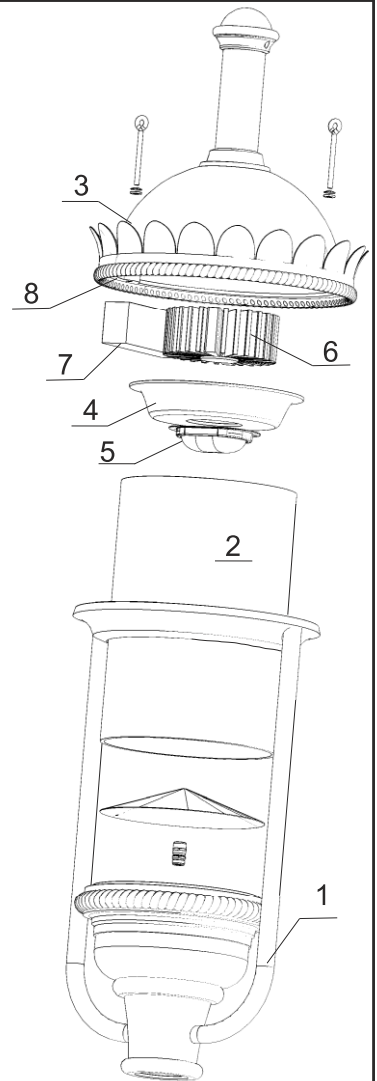
Sposób montażu:

- *)- Do kosza(1) włożyć klosz(2)
- *)- Do dysku(4) zamocować źródło światła LED poprzez przykręcenie radiatora(6).
- *)- Wykonać połączenia elektryczne zgodnie z oznaczeniami.
- Przytwierdzić dysk (4) do czapy(3) maksymalnie dokręcając wszystkie śruby.
- Zamknąć czapę dokręcając śrubę ręką.
- Do latarni oprawa mocowana jest w zależności od sposobu posadowienia .Gwint M20(podwieszana), na średnicę słupa lub wytyk $\varnothing 45-\varnothing 90$.

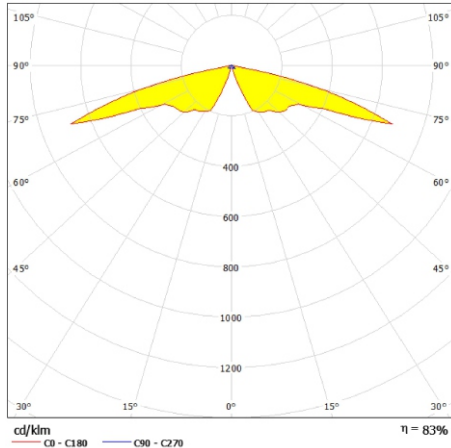
W przypadku dostawy skompletowanych lampionów etapy montażu oznaczone *) są pomijane (są zrealizowane już w trakcie prefabrykacji)

IP 44

IP 65



DANE TECHNICZNE:



Krzywa rozsyłu światłości (biegunowo)

Zasilanie: ~230/50Hz

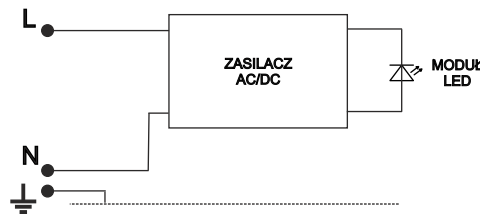
kl. Ochronności: I

IP44 -część elektryczna

IP65 -część optyczna



SCHEMAT ELEKTRYCZNY:



1. Źródło światła LED

Symbol oprawy	Typ źródła	Strumień świetlny[lm]		Waga [kg]	Pn [W]	Wymiary oprawy	
		3000K	4000K				
08L-33W	NZL33(Cree)	3777	4062	15,9	33		Pole nawiewu $A = 0,24m^2$ L/D 1000/400
08L-38W	NZL38(Cree)	4227	4546	15,9	38		
08L-50W	NZL50(Cree)	5228	5622	15,9	50		
08L-58W	NZL58(Cree)	5784	6220	15,9	58		

UWAGA !! W poszczególnych seriach produkcyjnych waga oprawy może ulec niewielkim zmianom.

